

DETECTEUR DE CHALEUR ADRESSABLE

TFD-1260

Marque : TEKNIM

Fabricant : TEKNIM ELECTRONIK

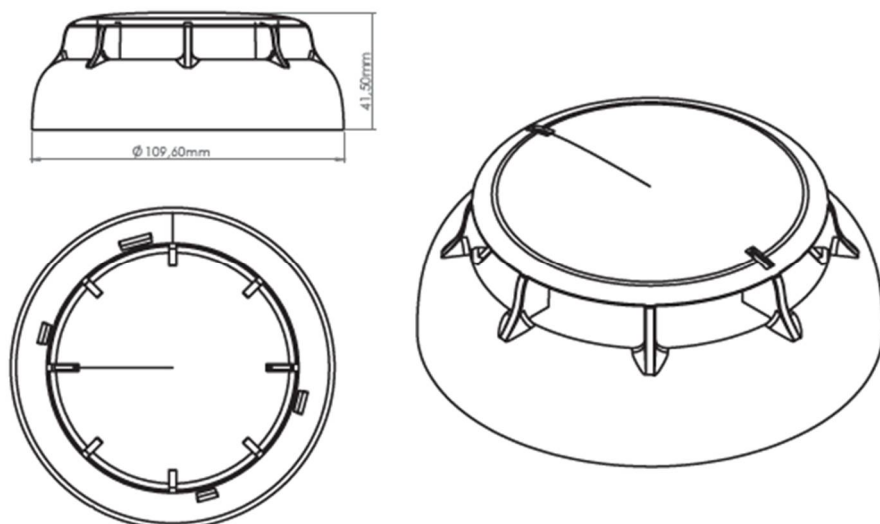
Pays de fabrication : Turquie



Le détecteur de chaleur adressable TFD-1260 utilise des technologies de détection de chaleur pour détecter l'incendie. Il a une série d'algorithmes développés pour minimiser les détections erronées et pour fournir des alertes de pollution.

SPECIFICATIONS GENERALES

- Conforme aux normes EN54-5
- Conçu avec 2 NTC pour assurer avec précision des mesures de température.
- Le détecteur est de classe A2S donne l'alarme à 55°C
- Admissibilité avec la programmation de périphérique TFCM-1801 module (optionnel)
- 240 détecteurs adressés dans chaque boucle.
- 2 voyants LED permettant une vision de toutes les directions
- Deux couleurs différentes d'indication par LED pour afficher individuellement les erreurs et les conditions d'alarme (Bleu / Rouge)
- Les LEDs qui indiquent le fonctionnement du détecteur peuvent être désactivées
- Cage métallique et éléments de protection spéciaux pour augmenter la Résistance CEM et LVD et pour éviter les fausses alarmes
- Option de connexion de voyant indicateur parallèle
- Le design esthétique et élégant s'adapte à tous les environnements
- - Étiquetage de l'appareil peut être installé au bas du détecteur pour visualisation facile de l'adresse du détecteur par le personnel technique (facultatif)



Spécifications techniques :

Général

Standard	EN54-5
Type	Chaleur
Niveau de détection	A2S (55-70°C range)

Electrique

Tension	18-32VDC
Courant de repos	80µA@32V
Courant d'alarme	3mA
Indication parallèle	10mA

Mécanique

Poids (avec /sans base)	183/125g
Dimensions	Ø110 h 42mm
Boitier / couleur	Plastique ABS / blanc
Section de câble	0.4mm ² -1.5mm ²
LED d'indication d'alarme	Rouge
LED d'indication d'état	bleu

Environnement

Température	-10°C +70°C
Humidité	95%RH
Indice de protection	IP30